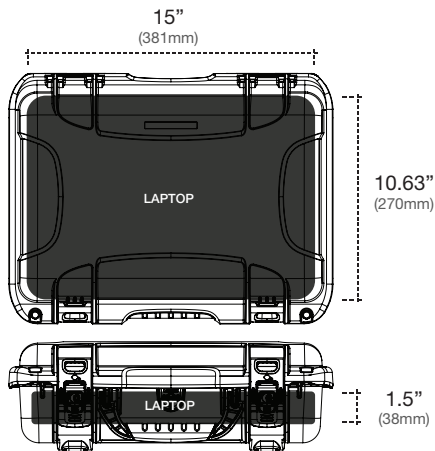




**Designed to fit most 15" laptops, the 923 laptop case takes protection to a new level.**

Conçue pour loger la plupart des ordinateurs portables de 15 po, la mallette pour portable NANUK 923 redéfinit le concept de protection.  
 Diseñado para adaptarse a la mayoría de los portátiles de 15 pulgadas, el maletín para portátiles NANUK 923 eleva la protección a otro nivel.

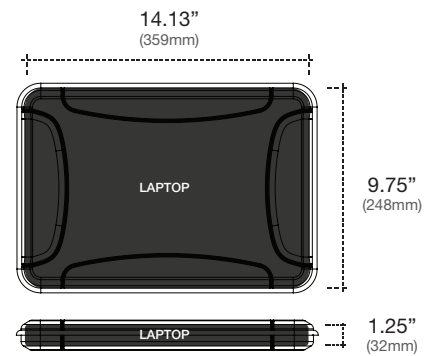
**Laptop insert** | Boîtier | Inserto del ordenador portátil



**Max Laptop size that will fit in 923 Laptop case WITHOUT laptop sleeve**

Dimensions maximales du portable SANS l'étui amovible  
 Tamaño máximo del ordenador portátil que cabrá sin la funda removible

**Laptop sleeve** | Étui | Funda



**Max Laptop size that will fit in laptop sleeve**

Dimensions maximales du portable AVEC l'étui amovible  
 Tamaño máximo del ordenador portátil que cabrá CON la funda removible



**Laptop insert** | Boîtier | *Inserto del ordenador portátil*

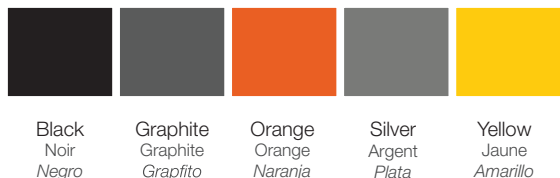
- |   |   |
|---|---|
| <p>1. Zippered pocket (x2)<br/>       Pochettes à fermeture éclair (2x)<br/>       Bolsillo con cremallera (x2)</p> <p>2. Nylon laptop strap with Velcro<br/>       Sangle de maintien en nylon avec Velcro<br/>       Correa de nylon con Velcro</p> <p>3. Elastic mesh bands (x2)<br/>       Bandes en filet élastique (2x)<br/>       Cintas elásticas de malla (x2)</p> <p>4. Nylon pocket strap with Velcro<br/>       Sangle en nylon avec Velcro<br/>       Correa de nylon con Velcro</p> | <p>5. Mesh storage pockets<br/>       Pochettes de rangement en filet (3x)<br/>       Bolsillo de almacenamiento de malla (x3)</p> <p>6. Main lid pocket<br/>       Compartiment principal<br/>       Compartimento de la tapa principal</p> <p>7. Hidden privacy pockets<br/>       Pochettes secrètes (2x)<br/>       Bolsillos secretos (x2)</p> |
|---|---|



**Laptop sleeve** | Étui | *Funda para portátil*

- |  |   |
|--|---|
| <p>1. Rubberized zipper pulls<br/>       Tirettes de fermeture éclair caoutchoutées (2x)<br/>       Tiras de cierre de cremallera de goma (x2)</p> <p>2. Shoulder strap attachment loop<br/>       Boucles de fixation de la sangle d'épaule (2x)<br/>       Presillas para la correa de hombro (x2)</p> | <p>3. Water resistant zipper<br/>       Fermeture éclair résistante à l'eau<br/>       Cremallera resistente al agua</p> <p>4. Ultra-resistant molded shell<br/>       Enveloppe moulée ultrarésistante<br/>       Cubierta moldeada ultra resistente</p> |
|--|---|

**Available colors** | Couleurs disponibles | *Colores disponibles*



**Dimensions** | Dimensions | *Dimensiones*

**Exterior** | Extérieure | *Exterior*  
 L18.6" x W14.4" x H6.3" | L472mm x W366mm x H161mm

**Interior** | Intérieure | *Interior*  
 L16.6" x W11.3" x H5.4" | L422mm x W287mm x H137mm

**Weight (with insert and sleeve)** | Poids (avec boîtier et étui) | *Peso (con inserto y funda)*  
 9.9lbs | 4.49kg

**Included in the box** | Contenu de la boîte | *Incluido en la caja*

- 1x Lid insert with Velcro backing | Boîtier du couvercle avec Velcro au dos | Inserto para la tapa con reverso de Velcro
- 1x Base insert with Velcro backing | Boîtier de la base avec Velcro au dos | Inserto para la base con reverso de Velcro
- 1x Removable laptop sleeve | Étui amovible | Funda portátil extraíble
- 1x Aircell shoulder strap | Sangle d'épaule Aircell | Correa de hombro Aircell
- 2x Assembly screws and washers | Vis et rondelles d'assemblage | Tornillos de montaje y arandelas
- 1x Alcohol swab | Tampon imbibé d'alcool | AlmoHADILLA con alcohol

**Materials** | Matériaux | *Materiales*

**Laptop insert** | Boîtier | *Inserto para portátil*

**Shell** | *Enveloppe* | *Cubierta*  
 Molded EVA foam, PVC, neoprene | mousse de CAV/E moulée, PVC, néoprène | moldeado de espuma EVA, PVC, neopreno

**Straps** | *Sangles* | *Correas*  
 Nylon webbing, Velcro | filet de nylon, Velcro | correas de nylon, Velcro

**Pockets** | *Pochettes* | *Bolsillos*  
 Nylon mesh | filet de nylon | malla de nylon

**Removable Laptop sleeve** | Étui amovible | *Funda portátil extraíble*

**Shell** | *Enveloppe* | *Cubierta*:  
 Molded EVA foam, PVC, neoprene | mousse de CAV/E moulée, PVC, néoprène | moldeado de espuma EVA, PVC, neopreno

**Straps** | *Sangles* | *Correas*  
 Nylon webbing, Velcro | filet de nylon, Velcro | correas de nylon, Velcro

**Attachment hooks** | *Crochets de fixation* | *Ganchos de fijación*  
 Black zinc plated steel | acier zingué noir | acero galvanizado negro

**Zipper** | *Fermeture éclair* | *Cremallera*  
 Steel, molded TPR | acier, TPE moulé | acero, TPE moldeado